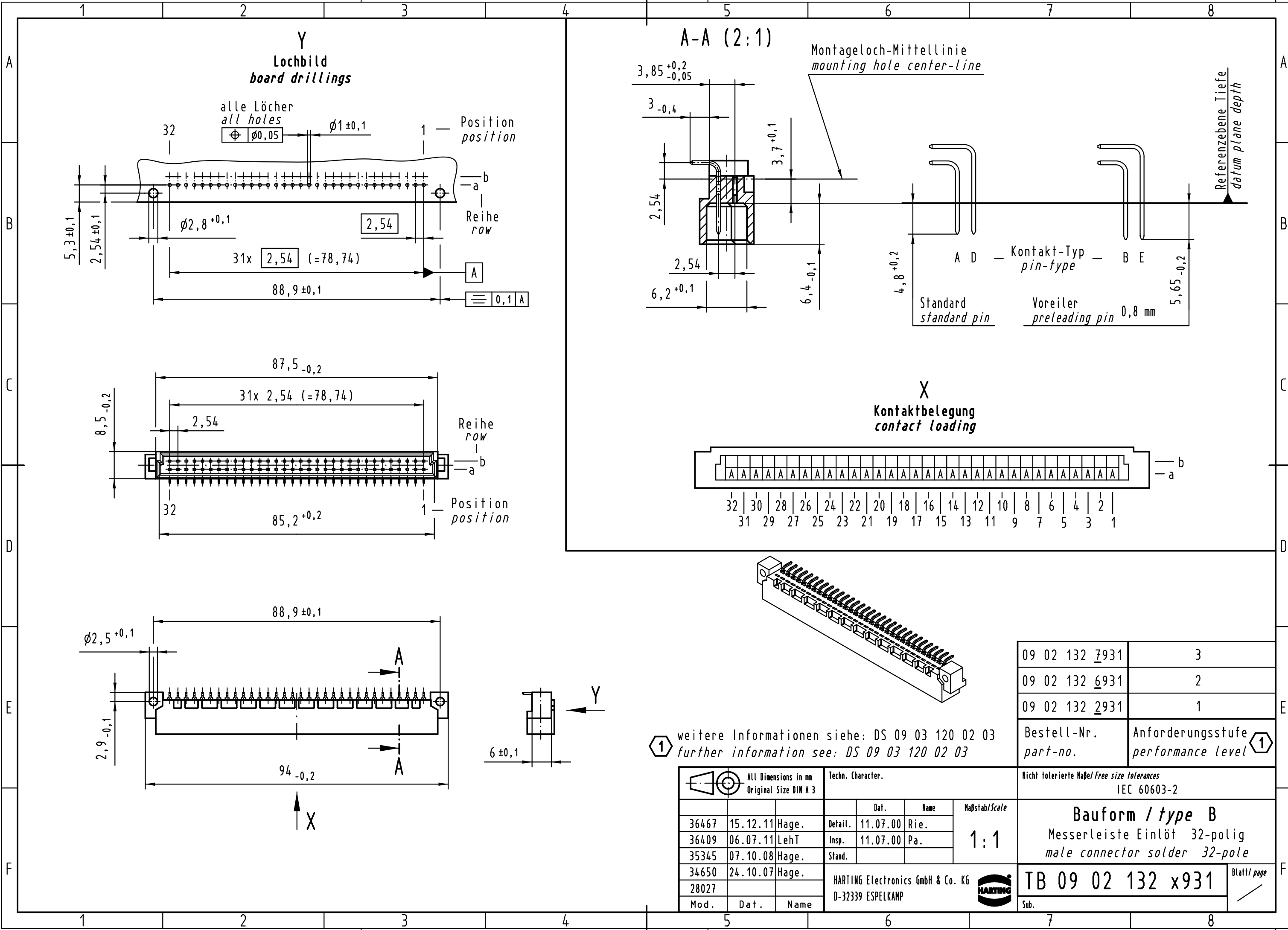
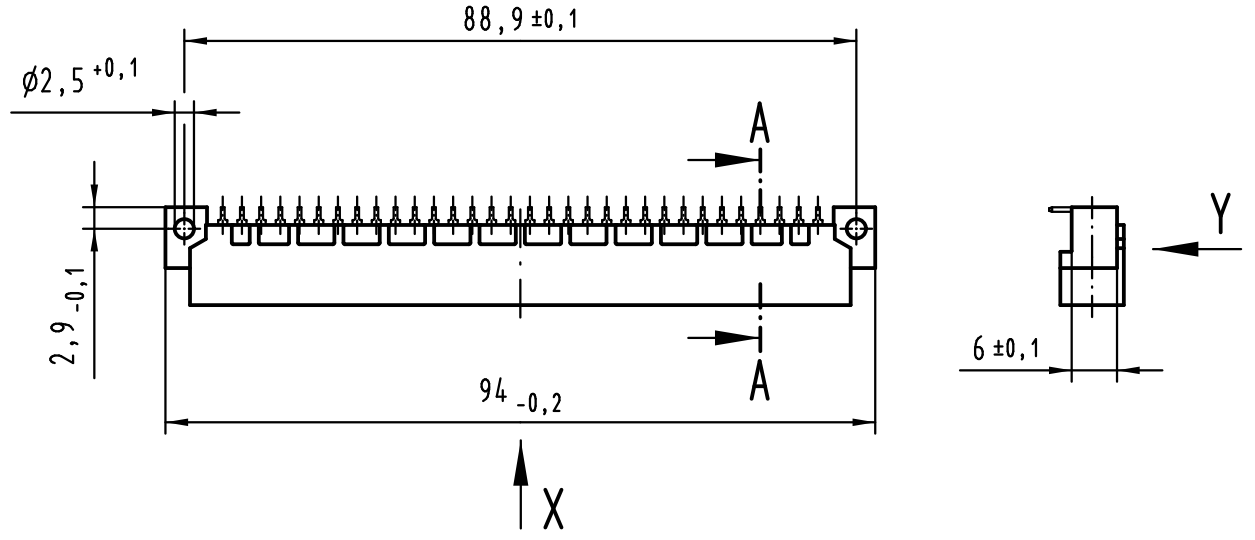
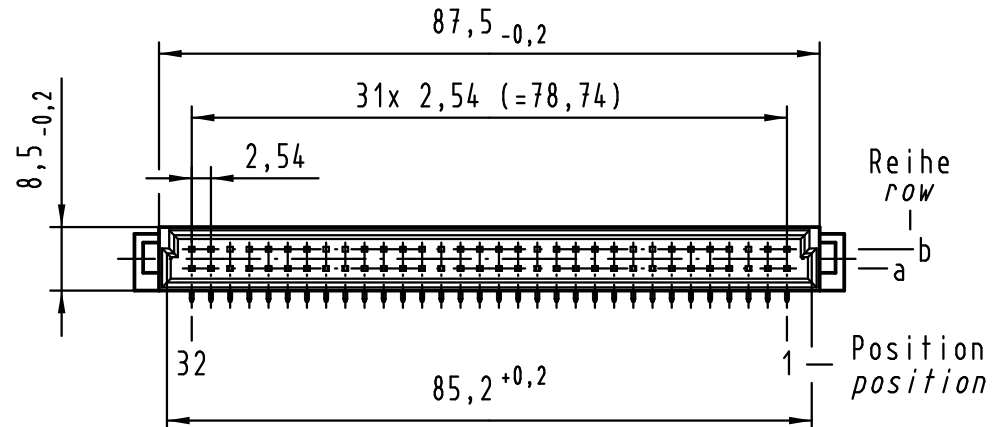
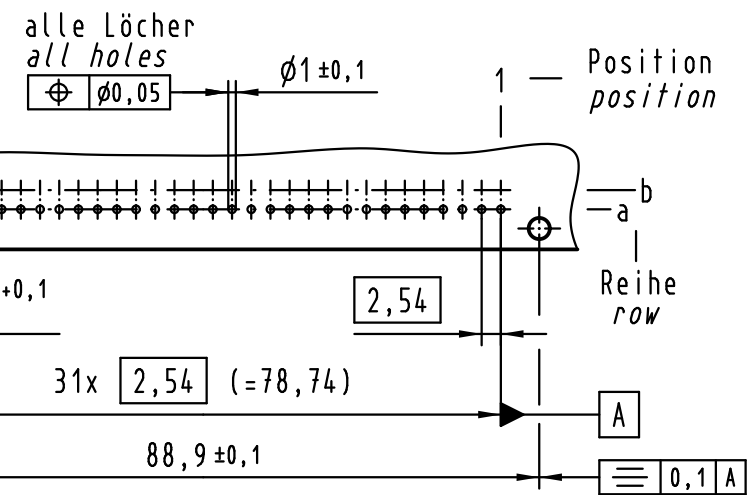


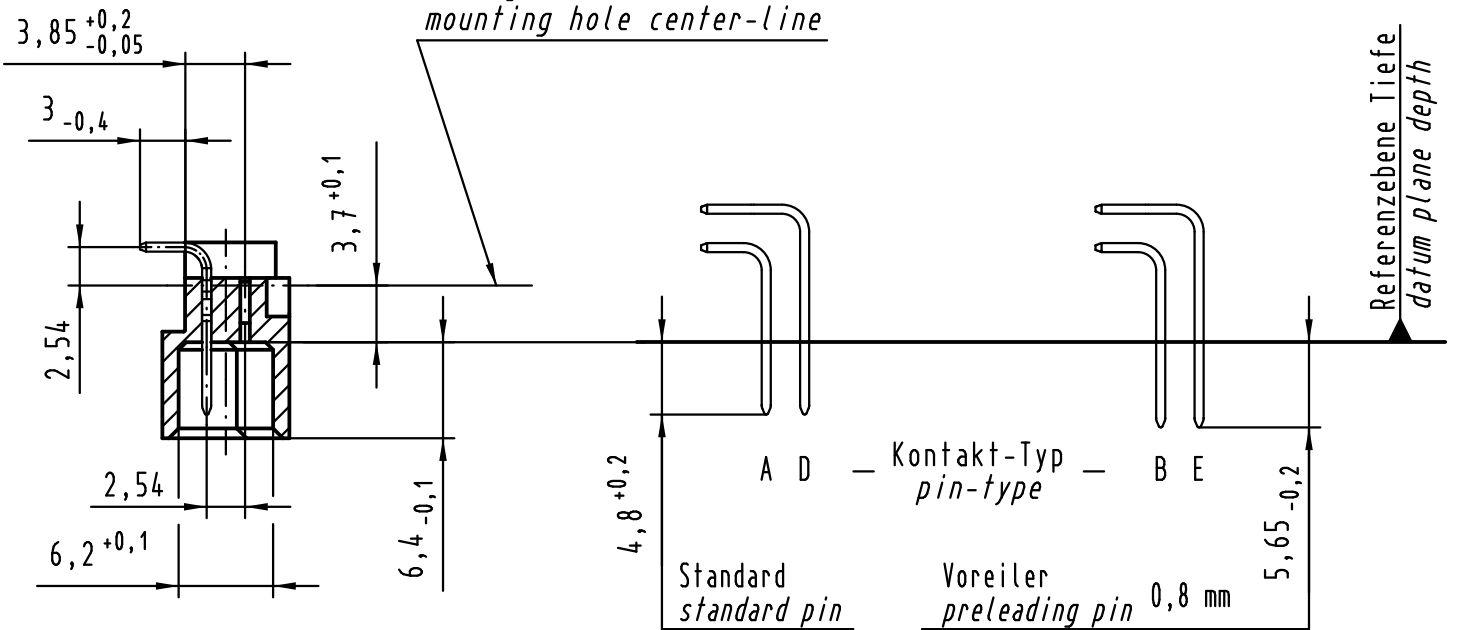
Alle Rechte vorbehalten/ All rights reserved



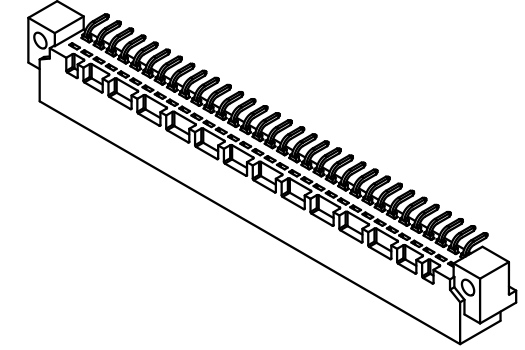
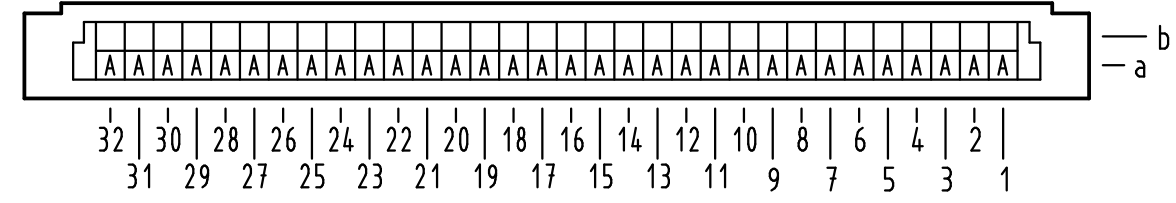
Y
Lochbild
board drillings



A-A (2:1)



X
Kontaktbelegung
contact loading



① weitere Informationen siehe: DS 09 03 120 02 03
further information see: DS 09 03 120 02 03

09 02 132 7931	3
09 02 132 6931	2
09 02 132 2931	1
Bestell-Nr. part-no.	Anforderungsstufe performance level ①

All Dimensions in mm Original Size DIN A 3			Techn. Character.			Maßstab/Scale 1:1
Mod.	Dat.	Name		Dat.	Name	
36467	15.12.11	Hage.	Detail.	11.07.00	Rie.	HARTING D-32339 ESPELKAMP
36409	06.07.11	LehT	Insp.	11.07.00	Pa.	
35345	07.10.08	Hage.	Stand.			
34650	24.10.07	Hage.				
28027						

Nicht tolerierte Maßel/Free size tolerances
IEC 60603-2

Bauform / type B
Messerleiste Einlöt 32-polig
male connector solder 32-pole

TB 09 02 132 x931

Sub.

Blatt/ page